

MG7GF777

GF777

CATALOGO PARTI DI RICAMBIO
CATALOGUE PIECES DETACHEES
ERSATZTEILKATALOG
SPARE PARTS CATALOGUE





**Catalogo parti di ricambio valido
dalla matricola 0000001 (31.10.2006) ad oggi (06.04.2016)**

**Catalogue pieces detachees
valable à partir du numero de Série n. 0000001 (31.10.2006) jusqu'à aujourd'hui
(06.04.2016)**

**Ersatzteilkatalog
gültig ab Serien-Nr. 0000001 (31.10.2006) bis heute (06.04.2016)**

**Spare parts catalogue
valid from serial no. 0000001 (31.10.2006) up today (06.04.2016)**

**Catálogo de peças de reposição
válido do número de série 0000001 (31.10.2006) até hoje (06.04.2016)**

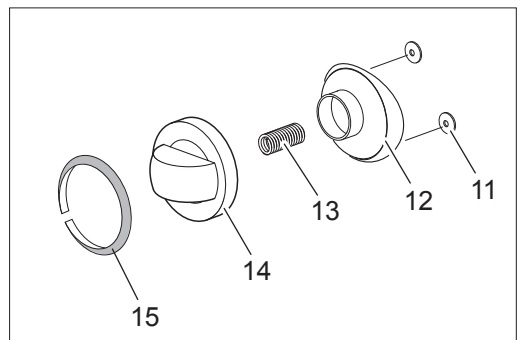
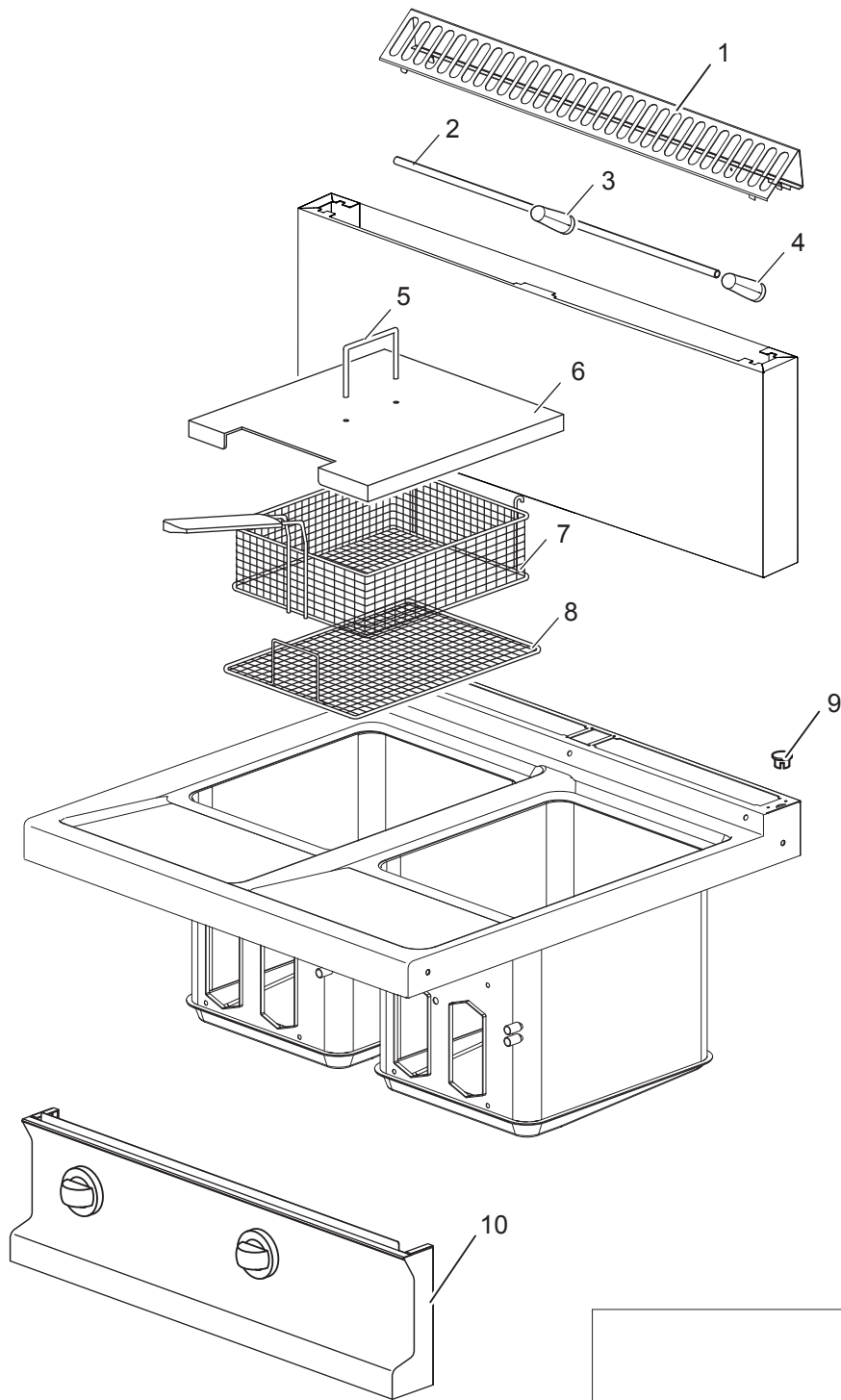
Le informazioni sono considerate non vincolanti. Le immagini rappresentate sono puramente indicative. Il produttore si riserva il diritto di apportare modifiche in qualsiasi momento senza preavviso.

Les informations données ne sont pas contraignantes. Les images montrées sont à titre indicatif. Le producteur se réserve le droit d'apporter des modifications sans préavis.

Die im vorliegenden Dokument aufgeführten Informationen und Bilder sind unverbindlich. Der Hersteller behält sich das Recht vor, jederzeit ohne vorherige Ankündigung Änderungen vorzunehmen

Info and drawing could be slightly different from reality and they cannot be considered as compelling. Manufacturer can modify info anytime without forewarning.

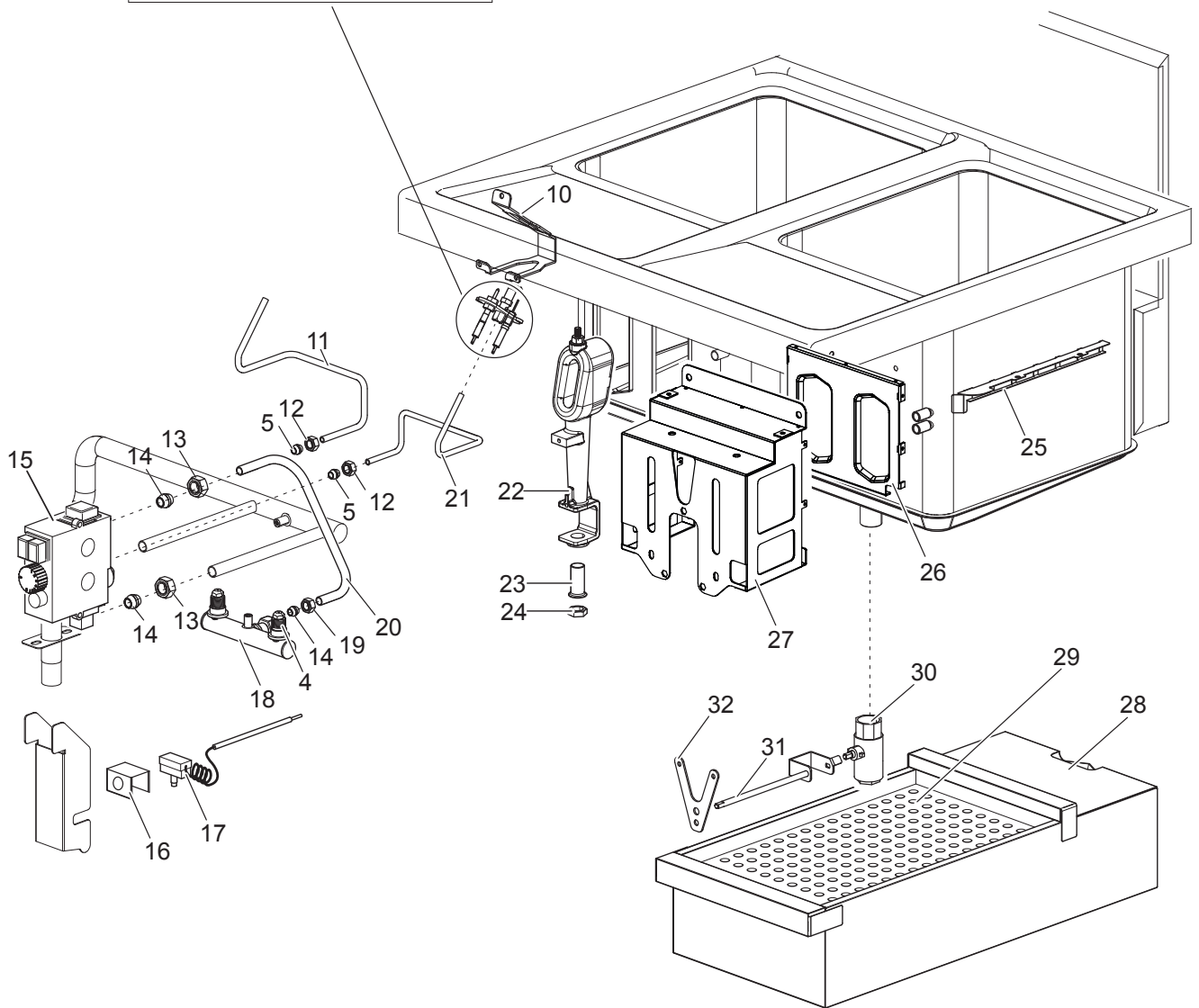
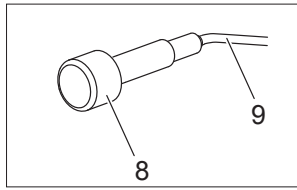
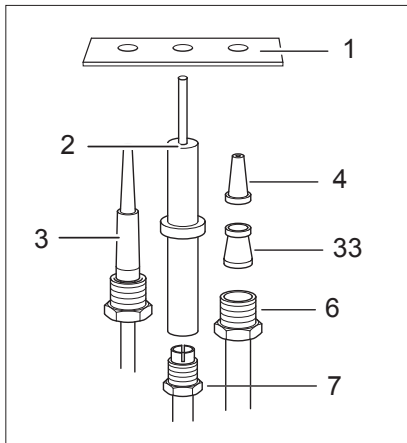
As Informações e desenhos podem estar um pouco diferente da realidade e são puramente indicativas. O fabricante pode modificar estas informações a qualquer momento sem aviso prévio.



Nr.	Codice	Titolo
1.	184977	<i>GRIGLIA CAMINO</i>
2.	180875	<i>SQUADRETTA</i>
5.	RTBF800020	<i>MANIGLIA GFT90 892/A CROM.L.</i>
6.	166648	<i>COPERCHIO VASCA</i>
7.	A770000150	<i>A770046.CESTELLO X FRIGGITRICE</i>
8.	RTCU700448	<i>GRIGLIA SUP.CESTELLO GF47</i>
10.	174914	<i>CRUSCOTTO</i>



Nr.	Codice	Titolo
1.	166553	<i>POSTERIORE</i>
2.	173523	<i>FIANCO</i>
3.	RTCU700277	<i>PIEDINO+T.S.G4SF7/145</i>
4.	181529	<i>ATTACCO MAGNETICO</i>
5.	176894	<i>CERNIERA SX</i>
6.	RTCU900413	<i>TERMINALE MAN.F.G4SF7 RAG.NERO</i>
7.	PACU700421	<i>MANIGLIA A.RAG.NSA47/92</i>
8.	RTCU900413	<i>TERMINALE MAN.F.G4SF7 RAG.NERO</i>
9.	176895	<i>CERNIERA DX</i>
10.	RIC0004745	<i>GRUPPO PORTA ARMADIO</i>



Nr.	Codice	Titolo
1.	RTCU700464	PILOTA 3V.GF47T 0160032
2.	RTCU900010	CAND.ROT.FT4 CAST1492
3.	171855	T/COPPIA G150I9N INT/BIF - 0270010
4.	INIETTORE	VEDI MANUALE UGELLI
5.	RTCU900217	BICONO+RACC.D.6 0958031
6.	RTCU700649	CALOTTA D.6
7.	RTCU900215	RACCORDO CAND.PIL.ST.0974037
8.	RTCU700020	ACC.PIEZO+DADO G4SF7 0073960
9.	RTBF700038	CAVO ACC.GF47(B+C)
10.	165122	SQUADRETTA
11.	173402	TUBO PILOTA SX
12.	RTCP900058	DADO FRESATO M10 CP G6032009
13.	161829	RACC.D12 GF15S
14.	RTCU800195	BICONO D.12 ART182 SUPP.INIET.
15.	167549	CORPO V.GF477/T190 C/ROND.TENUTA 0710764
16.	173308	SQUADRETTA
17.	180499	TERMOSTATO DI SICUREZZA T225°C
18.	179307	PER TUBI D.12
19.	RTCU800181	CALOTTA D.12 SUPP.INIET.
20.	179308	TUBO ALIMENTAZIONE BRUCIATORE
21.	173400	TUBO PILOTA DX
22.	161819	AS.BRUC.+CAPP., GF25S
23.	RTCU700584	REGOLAT.ARIA BRUC.GF47/18X42 18151301800
24.	RTCP800094	C/DADO 3/8"
25.	178992	SQUADRETTA
26.	182617	P/FIAMMA
27.	182640	SUPPORTO BRUCIATORE
28.	173259	VASCA R/OLIO
29.	173272	FILTRO VASCA R/OLIO
30.	177037	RUB.SFERA 3/4"G F/F SCAR.OLIO GF15S
31.	180479	RINVIO RUBINETTO SCARICO OLIO
32.	165407	SUPPORTO ASTA RUBINETTO SCARICO OLIO
33.	RTCU700648	BICONO D.6 GF47T 0957015